

あなたはどちらの窓を選びますか？

窓には外はずし窓と内はずし窓があるのをご存じですか？

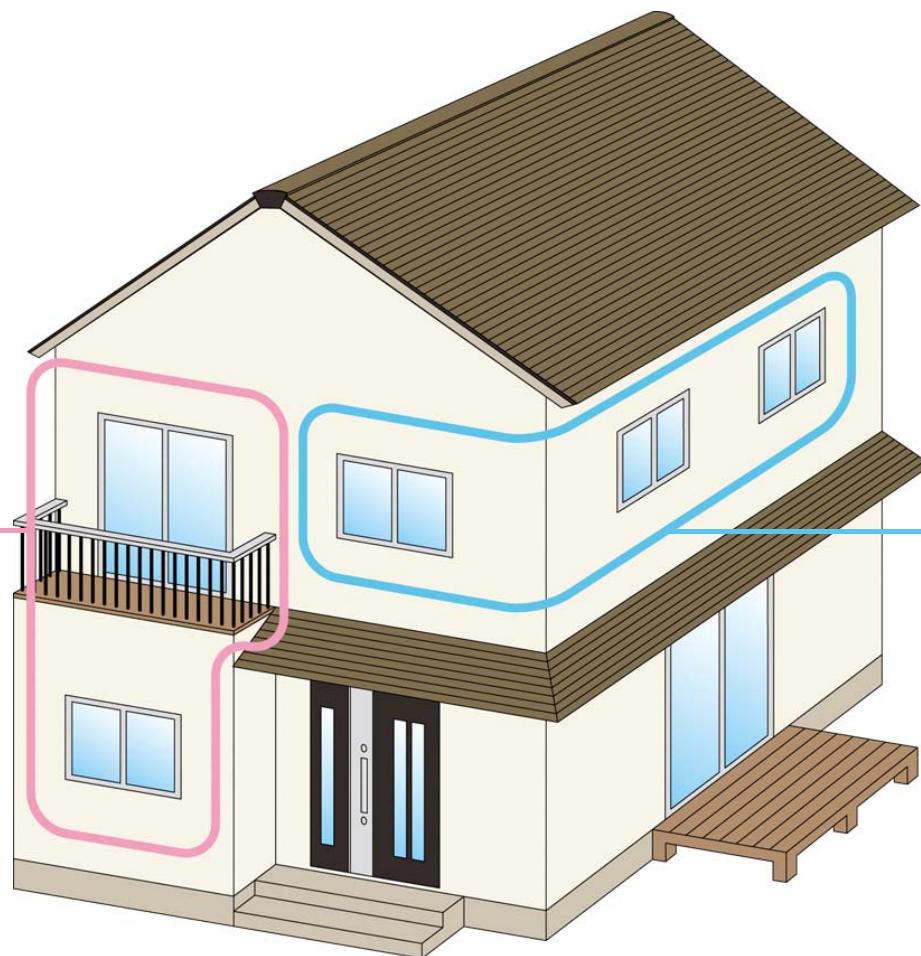
外はずし窓

特長

部品の破損や障子が室外側からしか取りはずすことができないため、落下の危険性に注意が必要となります。

使用場所

1階や2階のベランダがある場所に適しています。



内はずし窓

特長

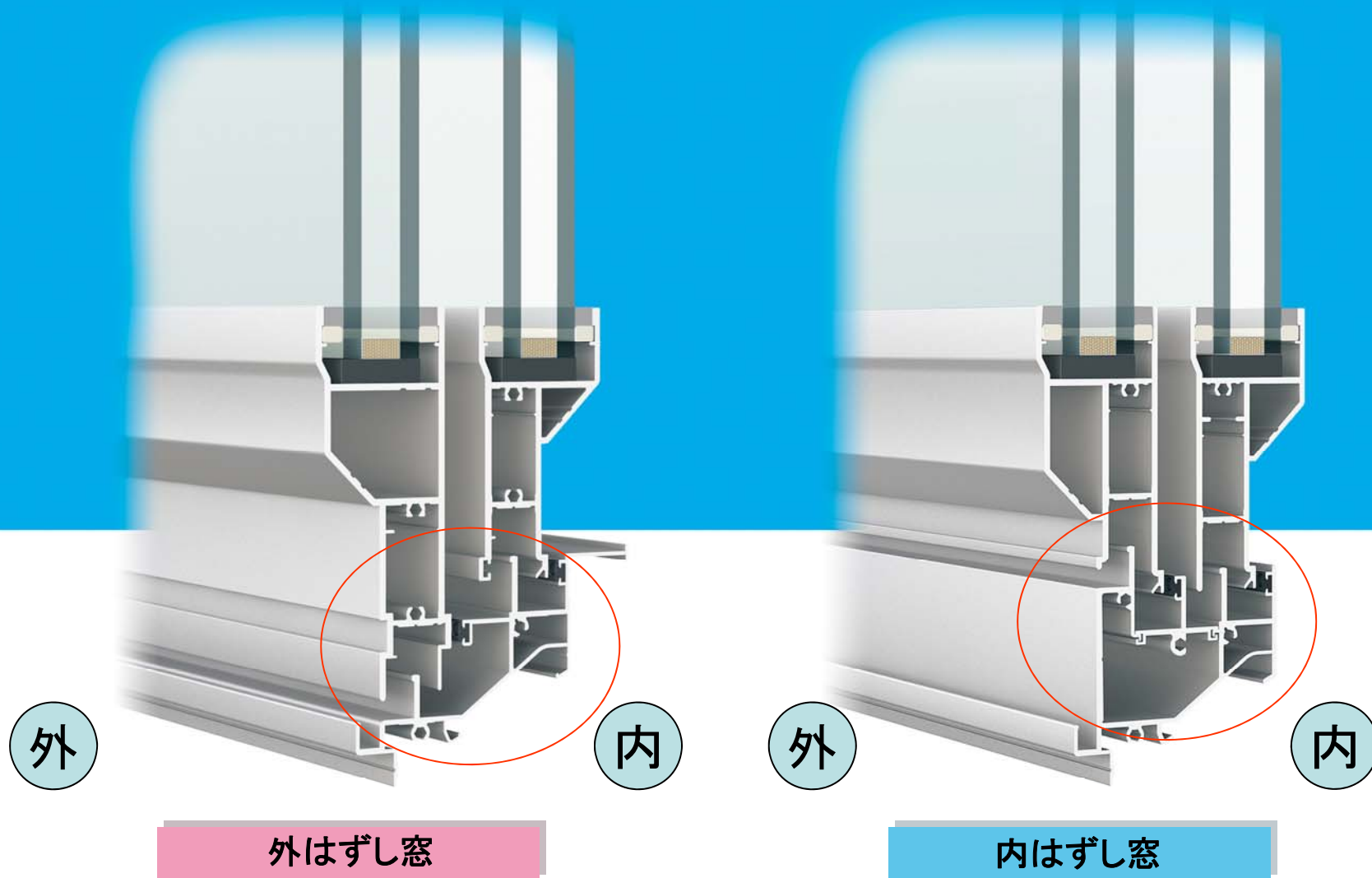
一般タイプのサッシよりも障子が外部へ落下しにくい構造になっているので、室内側からガラス拭きが安心して行うことができます。

使用場所

2階以上の窓に適しています。

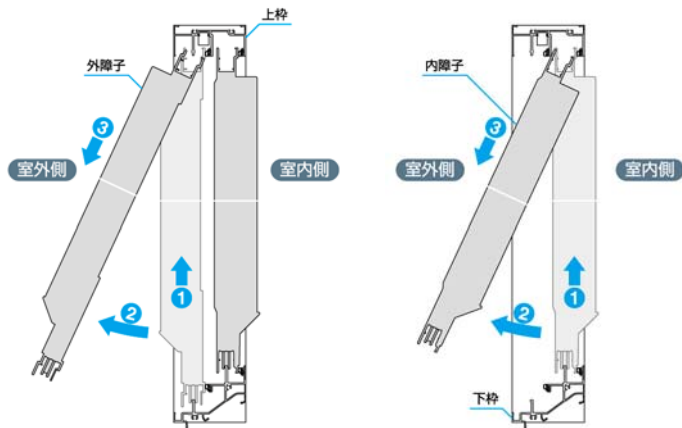
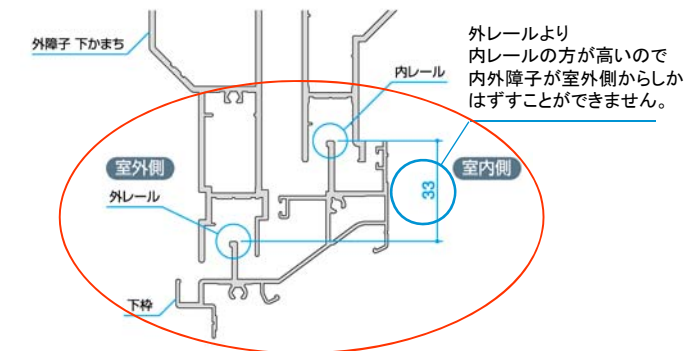
(財)福岡市施設整備公社

使用する場所によって使い分けるのが
外はずし窓と内はずし窓の適切な使い方です。



外はずし窓と内はずし窓の違いは、窓自身の構造にあります。

外はずし窓

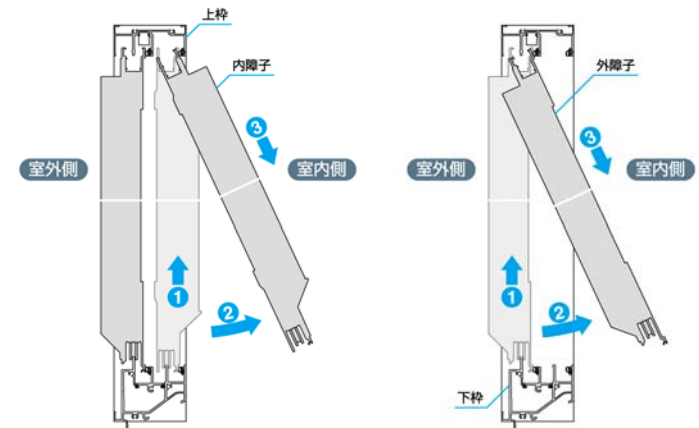
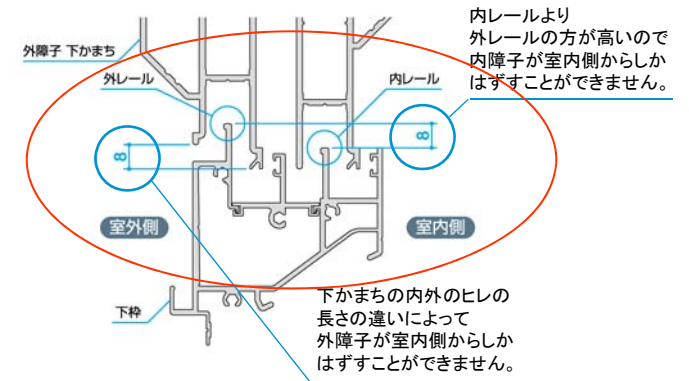


【外障子の取りはずし】

【内障子の取りはずし】

- ①障子を上枠に向かって持ち上げてください。
- ②持ち上げた状態で障子の下部を室外側に引き寄せてください。
- ③障子を枠から取りはずしてください。

内はずし窓



【内障子の取りはずし】

【外障子の取りはずし】

- ①障子を上枠に向かって持ち上げてください。
- ②持ち上げた状態で障子の下部を室内側に引き寄せてください。
- ③障子を枠から取りはずしてください。