

施工事例

設備

No.18

件名 太陽光発電非常コンセント設置

内容 災害等で、九州電力のインフラが停止した時、外部との連絡用の携帯等の充電用非常コンセント（AV100V、15A）を取り出す改造。

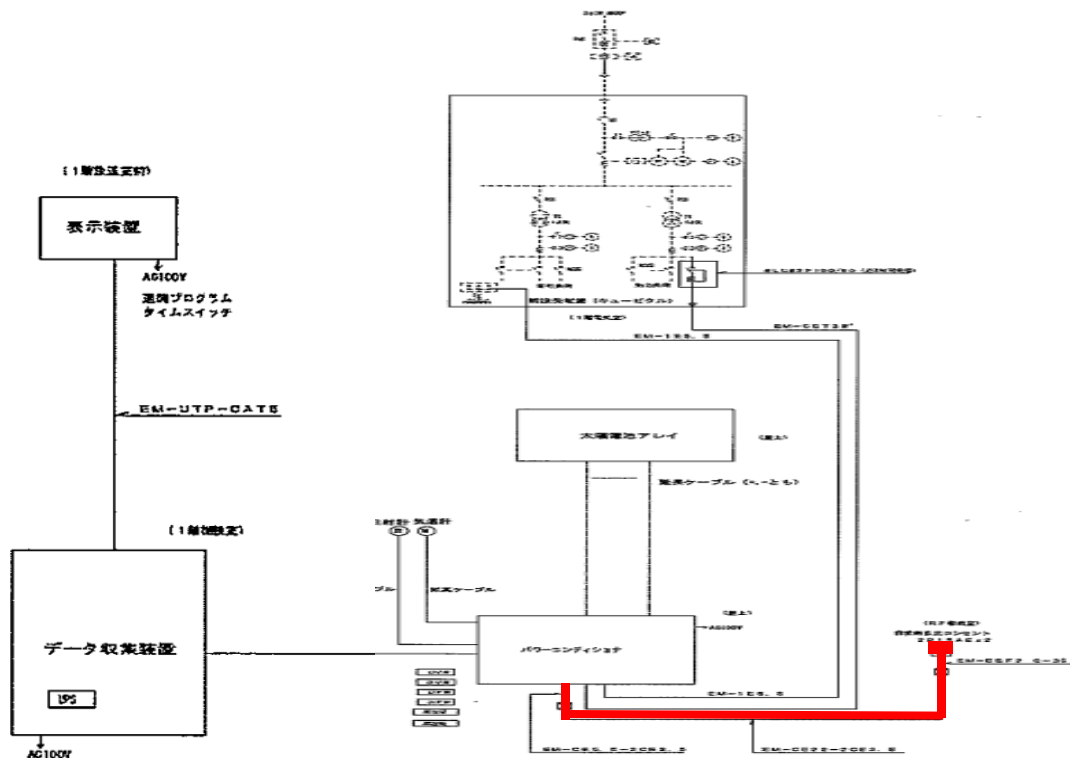
施工前



施工後



■ 工夫のポイント



★ キーワード（ちょっとひと言）

パワーコンディショナーに、外部電源（自立運転）機能付きでないと、非常コンセントは設けられない。
この場合は、自立運転機能付きのパワーコンディショナーに交換すれば可能。